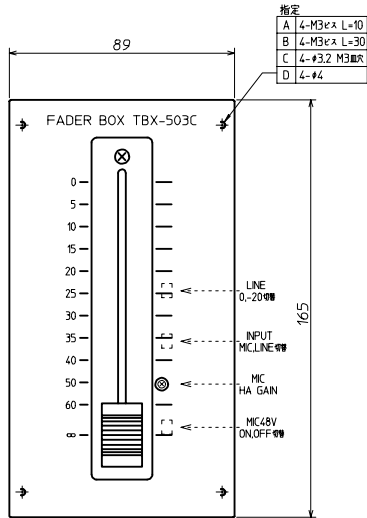
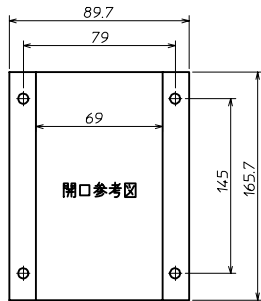
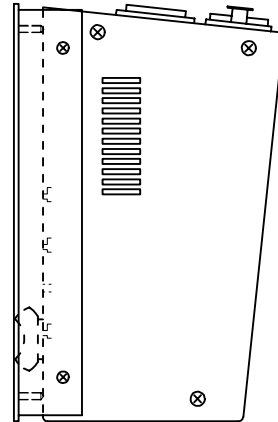


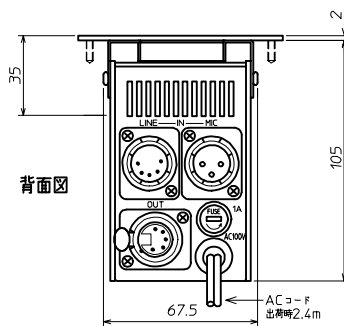
FADER BOX Type TBX-503C



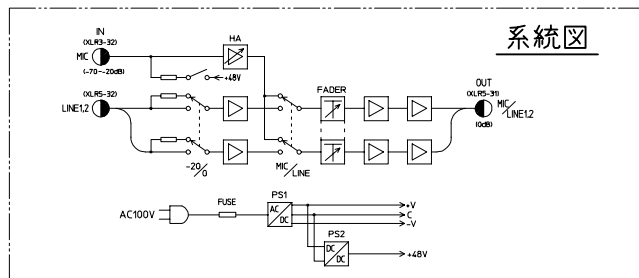
外観図



開口参考図



背面図



系統図

「概要」

本製品はアンプを内蔵したパネルマウント型のフェーダーボックスです(バランスタイプ)。マウント側のパネル板厚(深さ)は35mmまで対応出来ます。標準ノブの色は黒です。

「特長」

- ・100mm ストローク自社製コンダクティブプラスチック高品質フェーダーを使用
- ・マイク入力1ch、ライン入力2ch切替スイッチ付き
- ・マイク入力 XLR3P、ライン入力 XLR5P、出力 XLR5P
- ・パネルマウント型ですが、そのまま卓上型としても御利用出来ます
- ・ファンタム電源 ON/OFF スイッチ付き(ファンタムスルー使用不可)
- ・銀メタリック塗装標準 ※指定色塗装可(別途費用が掛かります)

「仕様」

伝送周波数範囲	20Hz~20KHz -1.1dB 以内
入力インピーダンス	600Ω
入力レベル	マイク入力: -70 ~ -30dB 連続可変 ライン入力: 0/-20dB 切替
出力インピーダンス	600Ω
出力レベル	0dBm
最大出力レベル	+20dBm
最大減衰量	80dB 以上
全高調波歪	基準レベルにて0.3%以下、20dBmup 時0.5%以下(入力)
SN 比	マイク-70dBm 入力時 53dB (30KHz L,P,F 使用) ライン 0dBm 入力時 70dB (30KHz L,P,F 使用)
コネクタピンアサイン	マイク入力: XLR タイプ 3P (HOT: 2pin, COLD: 3pin, SHIELD: 1pin) ライン入力: XLR タイプ 5P Line1 (HOT: 2pin, COLD: 3pin, SHIELD: 1pin) Line2 (HOT: 4pin, COLD: 5pin, SHIELD: 1pin) 出力: XLR タイプ 5P Line1 (HOT: 2pin, COLD: 3pin, SHIELD: 1pin) Line2 (HOT: 4pin, COLD: 5pin, SHIELD: 1pin)
電源、消費電力	AC100V (50/60Hz) 7W (PSE 規格準拠)
動作環境	屋内使用 温度 -10~+30℃。湿度 30~85%(結露なき事)
外形寸法	89W × 107H × 165D(外観図参照)

TOKYO KO-ON DENPA CO.,LTD.