

TBX-260形 アナウンス操作箱

カフボックスがシリーズで登場

本器は、主とし放送局用として使用されるアナウンス カフボックスです。最高級のフェーダーとOA (ON AIR) タリー、CUEタリー、BT (BACK TALK) 回路、及びモニター回路から構成され、アナウンスカフボックスとしての最も標準的な構成です。

又、TBX-260, TBX-260A, TBX-260Fは、マイクロホン増幅器が内蔵されていますので、いわゆるアナマイクをミクシングコンソールの特定のチャンネルに固定することなく、任意のチャンネルに接続できます。

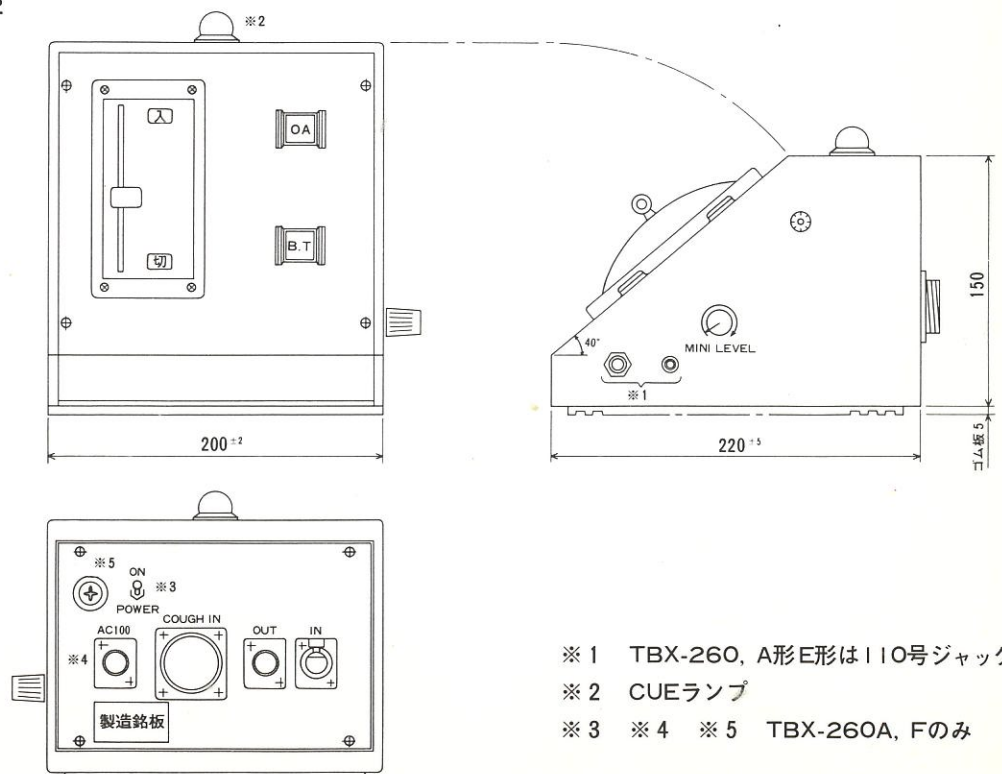
定格・性能

| — | 入力インピーダンス | 出力インピーダンス | 入力レベル | 出力レベル | 最大出力レベル | 周波数特性 (1kHz基準) | 歪率 (20kHz LPF使用) | S/N (20kHz LPF使用) | モニター入出力 | 電源 |
|----------|------------------------------------|-----------|---------------------|--------|---------|-----------------------|--------------------------------|-------------------|------------------------|--------------|
| TBX-260 | マイクロホン出力インピーダンス 600オームに適する高インピーダンス | 600オーム平衡 | -70dBm -40dBm 可変 | -20dBm | +20dBm | 50Hz~20kHz 0 ± 0.5 | 30~20kHzに於て、出力 +20dBmまで 0.5%以下 | 入力-70dBにて 55dB以上 | 8オーム負荷 0.1W以上 | ±24V 供給 |
| TBX-260A | 同上 | 同上 | 同上 | 同上 | 同上 | 同上 | 同上 | 同上 | 同上 | AC 100V 外部入力 |
| TBX-260F | 同上 | 同上 | 同上 | 同上 | 同上 | 同上 | 同上 | 同上 | 同上 | 同上 |
| TBX-260E | 600オーム平衡 | 600オーム平衡 | — | — | — | — | — | — | 10kオーム負荷 0入力 0出力 | +24V 供給 |

使用コネクタ

MIC IN, MIC OUTはXLR-3-31又はXLR3-32

マルチコネクタ NK-27-32

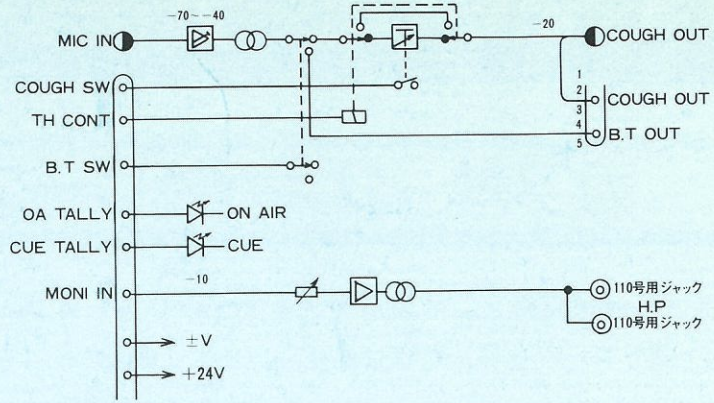


※1 TBX-260, A形E形は110号ジャック

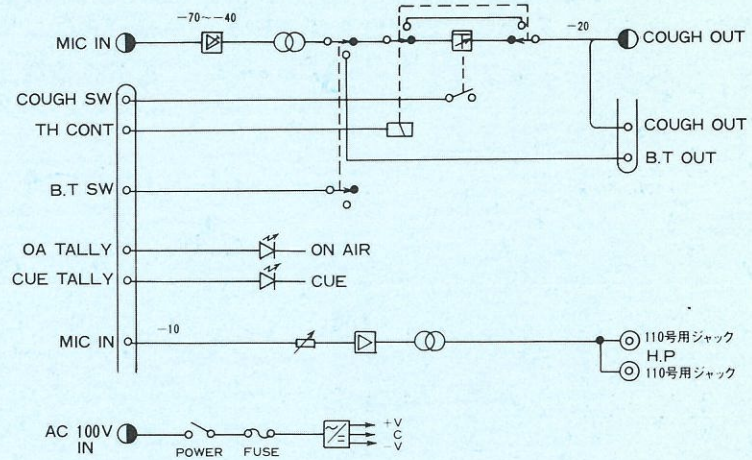
※2 CUEランプ

※3 ※4 ※5 TBX-260A, Fのみ

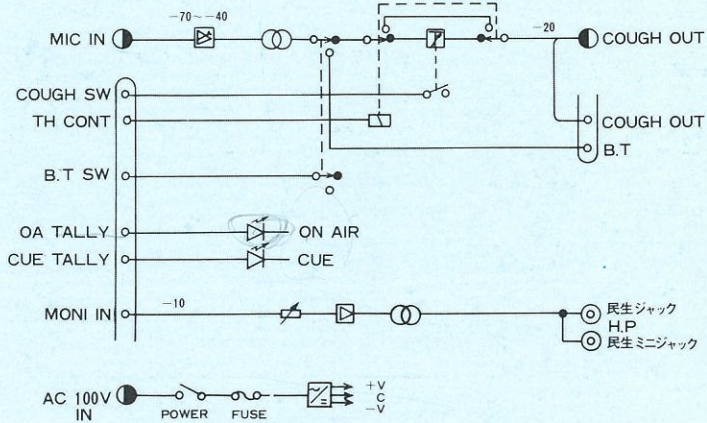
TBX-260



TBX-260A



TBX-260F



TBX-260E

