

ADA-230Ⅱ/Ⅲ音声分配増幅器

「概要」

本機音声分配器はステレオ及びモノラルとして使用するよう設計したものです。ステレオ仕様は1入力3出力、モノ仕様は1入力6出力の音声信号の分配ができ、分配時における特性劣化を最小限におさえる十分な性能をもっています。入力回路には、10k/600Ωのインピーダンス切替え、MONO/STの切替え及び出力レベル調整が基板の前面部分で簡単に出来ます。コネクターは230Ⅱ：PRC03-5P、230Ⅲ：XLR5P相当。

「構成」 機器名称 数量

1. ADA-230 本体・・・1
2. 電源入力ユニット・・・1 (ADA 本体に標準実装)
3. コネクターユニット・・・10 (本体に標準実装)
4. PTU-001 電源トランスユニット・・・1 (本体に標準実装)
5. ADA UNIT 音声ユニット・・・10 (本体に最大10ユニットまで実装)
6. REG UNIT レギュレータユニット・・・2 (本体に標準実装)

「定格」

1. 伝送周波数範囲・・・20～20000Hz
2. 入力レベル・・・0dBm±10dBm 可変
3. 入力インピーダンス・・・600・10kΩ平衡 (トランス入力) 切替
4. 出力レベル・・・0dBm±10dBm 可変
5. 出力インピーダンス・・・600Ω平衡 (電子バランス出力)
6. 電源電圧、変動範囲・・・AC100V ±10%
7. 電源周波数、変動範囲・・・50～60Hz
8. 電源相数・・・単相
9. 電源消費電力・・・53VA以下 (20-IN, OUT時70W)
10. 周囲温度・・・0～40℃
11. 外観及び系統・・・添付図面による
12. 重量・・・11.8kg
13. 使用・・・連続
14. 付属品・・・ACコード (2m) 1本

「性能」

1. レベル偏差 (1000Hz)・・・±0.5dB以内
2. 周波数特性 (20～20000Hz)・・・±0.7dB以内 (1000Hzレベル基準)
3. 高周波歪み率 (55～15000Hz)・・・0.3%以内 (最大20+dBまで)
4. S/N比 入力 (0dB)・・・80dB以上
5. S/N比 LPF使用・・・85dB以上
6. クロストーク (8000Hz)・・・70dB以上 (LR間及び各チャンネル間)
7. 安定度・・・定格内で実用上支障無く動作する

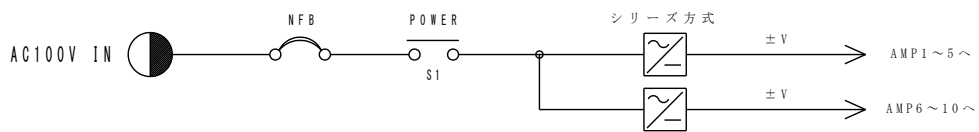
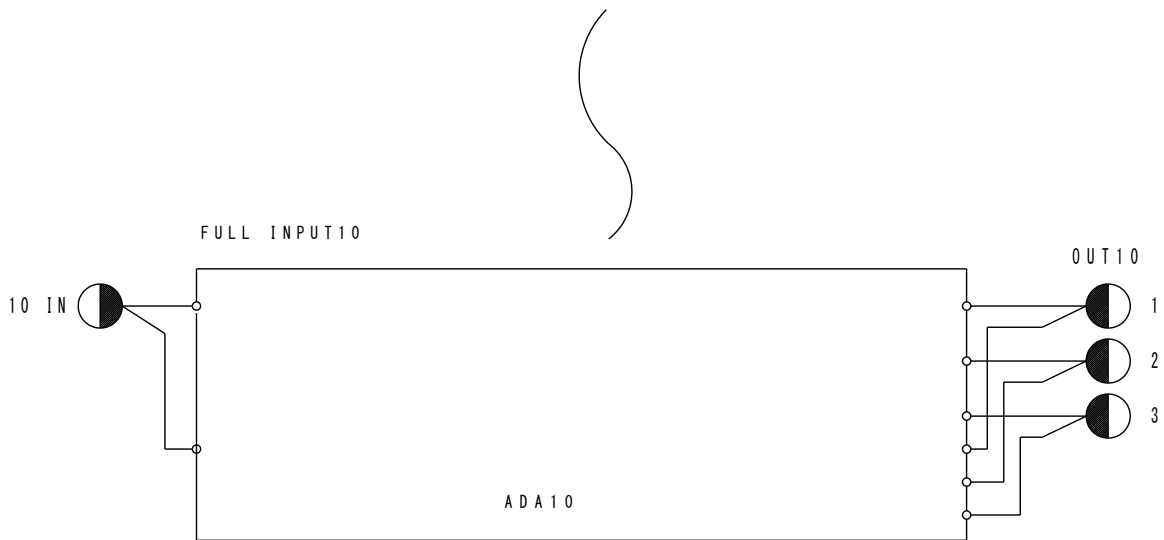
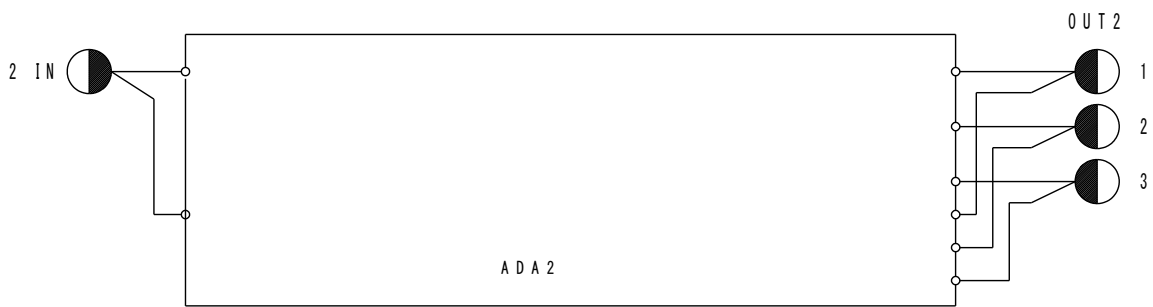
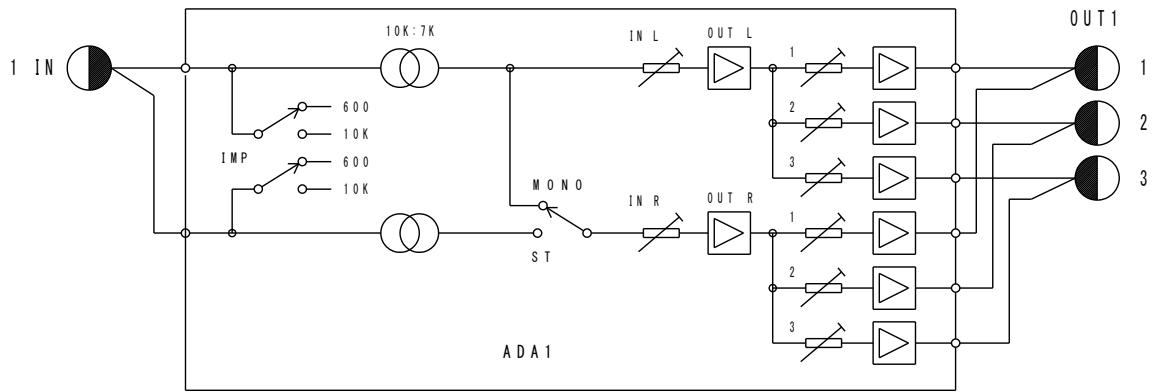
「使用コネクター・他」

1. 電源 ZUG2203-11A
2. 接続 PRC: A-G, B-Lch(Hot), C-Lch(Cold), D-Rch(Hot), E-Rch(Cold)
XLR5: 1-G, 2-Lch(Hot), 3-Lch(Cold), 4-Rch(Hot), 5-Rch(Cold)
3. 寸法)W)480×(D)320×(H)132.5 (mm)
4. オプション: キヤノン3Pタイプカスタム延長パネル

本製品の仕様は予告なく変更する場合があります。TKD-201106

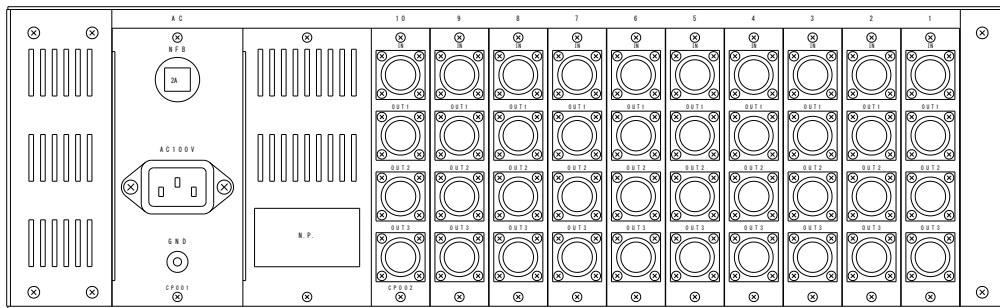
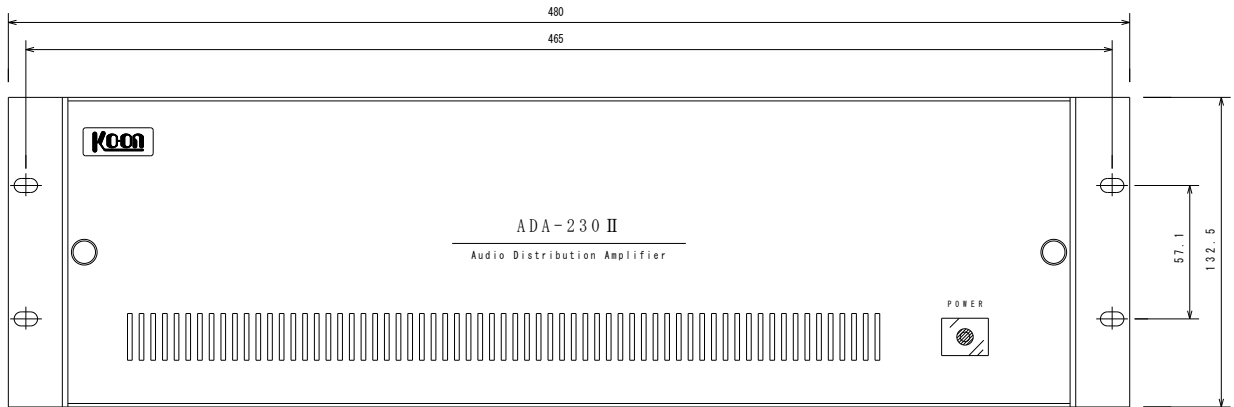
東京光音電波株式会社

音声分配器 ADA-230 II / III
 Audio distribution amplifier
 BLOCK DIAGRAM



パネル外観図

ADA-230 II



EIA 3U
D=320

ADA-230 III

