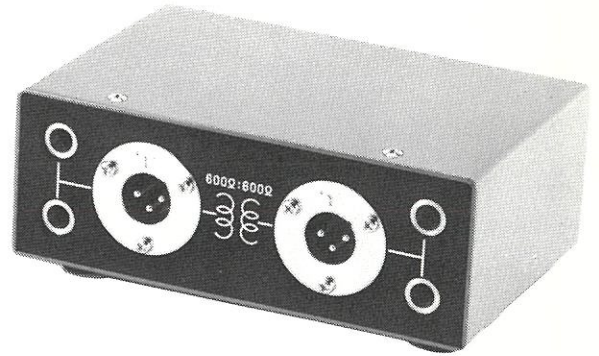


音響周辺機器 BOX類



ATB-01



TRB-01

概 説

本器は録音、中継、PA等における音響周辺機器として御使用いただける様、アッテネータ、トランス、スイッチ、パット、その他を小形ボックスにまとめたもので、各種用意されています。

特 長

1. 自社製アッテネータ、ロータリースイッチ、パット等を使用しています。
2. 形式が統一されています。
3. 厚さ1.6mmの鋼板を使用しているのできわめて堅牢です。
4. ツマミの破損防止のため、ガードが付いています。(ATB-01 及びSWB-01)

種別と仕様

品 名	形 名	構 成 部 品 (数)	パネル図および 系 統 図	外 形 図	備 考
ATT・PADボックス	ATB-01	ジャック……………(4) コネクタ……………(2) PAD (OL 20dB) ……(2) ATT (H形50dB 600Ω) ……(1)	図 A	図 1	最大入力レベル +25dBm ツマミ黒色
切換スイッチボックス	SWB-01	ジャック……………(2) コネクタ……………(3) スイッチ (2回路2接点) ……(1)	図 B		スイッチ回転角度 30° ツマミ黒色
トランス ボックス	TRB-01	ジャック……………(4) コネクタ……………(2) トランス (TF 3形 600:600Ω) ……(1)	図 C	図 2	最大入力レベル +23dBm
	TRB-02	ジャック……………(4) コネクタ……………(2) トランス (TF 5形 10K:600Ω) ……(1)			最大入力レベル +23dBm (600Ω)
バラ ボックス	PRB-01	ジャック……………(6) コネクタ……………(2)	図 D		2系統
Yパット ボックス	YPB-01	コネクタ……………(3) Yパット (バランス形 600Ω) ……(1)	図 E		最大入力レベル +25dBm ロス 6dB

共通仕様

● 塗色 BTS2号色半ツヤ ● 絶縁抵抗 500V, 100MΩ ● ジャック 2C形(BTS) ● コネクタXLR3-14キャノン形
なおXLR3-13形もご希望により取付けます。 ※ 改良のため予告なく仕様を変更させていただく場合があります。

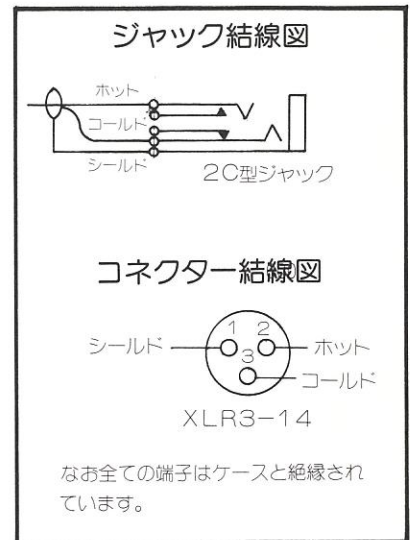
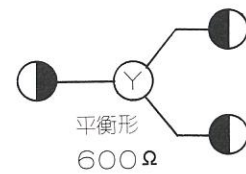
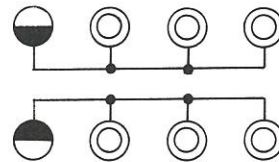
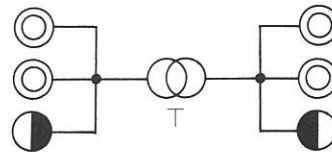
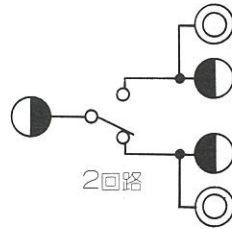
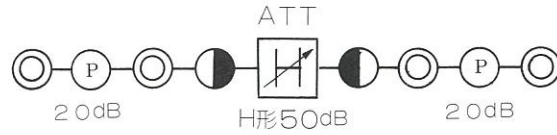
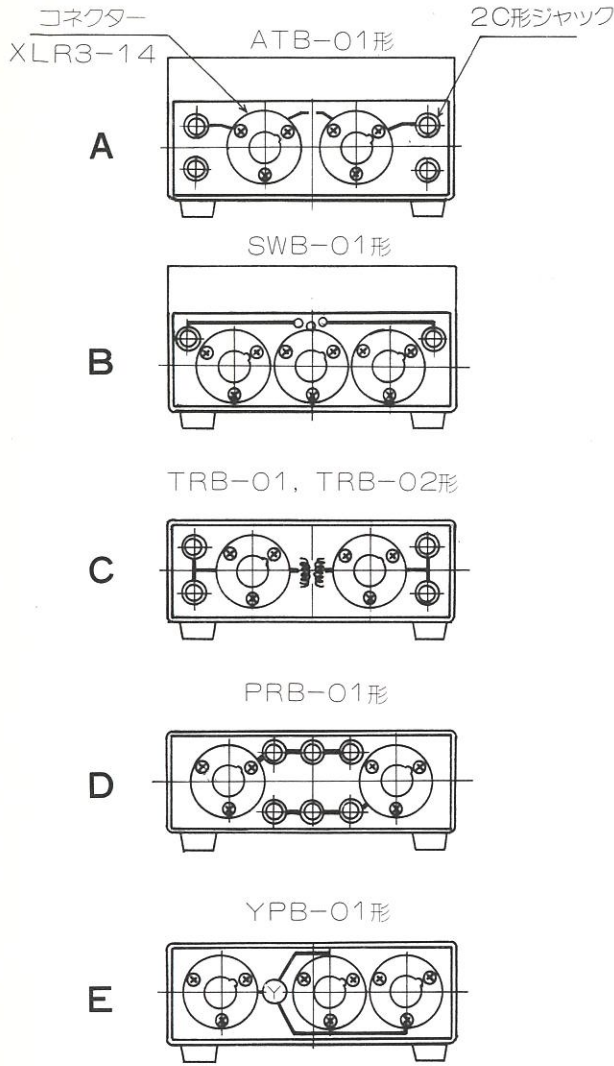


東京光音電波株式会社

本社・工場 〒213 神奈川県川崎市高津区二子723 TEL 044(813)8754(営業部直通)
大阪営業所 〒532 大阪市淀川区西中島4-3-22(新大阪長谷ビル) TEL 06(303)5874

パネル図

系統図



外形図

図1 (A, B)

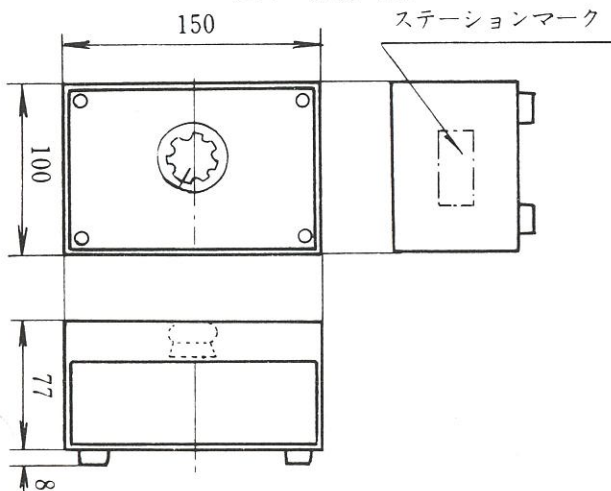
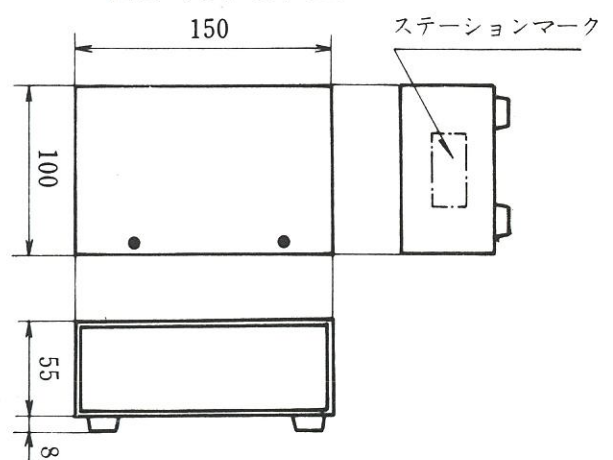


図2 (C, D, E)



ご希望によりステーションマーク(又は社名等)をシルクにてお入れします。ご注文時に字体サンプルをご提示下さい。



東京光音電波株式会社

本社・工場 〒213 神奈川県川崎市高津区二子723 TEL 044(813)8754(営業部直通)
 大阪営業所 〒532 大阪市淀川区西中島4-3-22(新大阪長谷ビル) TEL 06(303)5874