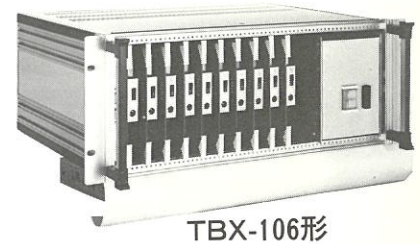
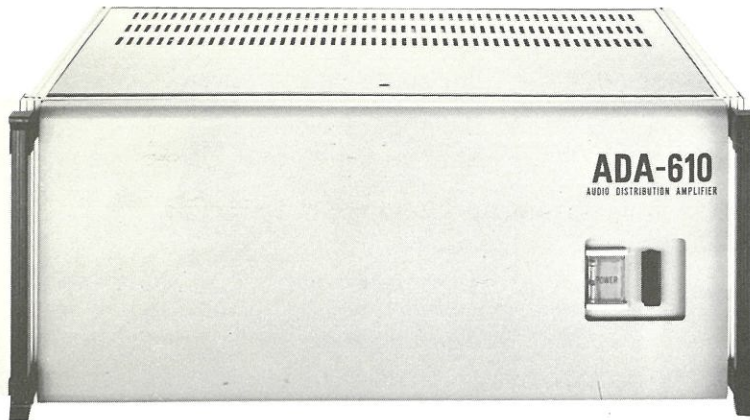


音声分配増幅器



TBX-106形

概 説

本装置は、EIAラック(高さ177mm)のケースに入った音声分配装置で、入力信号を6chの出力信号に分配する回路が10回路あります。AC100Vの電源で動作します。

特 長

1. 入力レベル0、-20dBの2段階に、出力レベルは0、-20、-28dBの3段階に、レベル調整ができます。
2. フロントパネルの着脱が容易で保守点検がらくに出来ます。
3. 電源トラブルにそなえてアラーム接点出力があります。
4. 自社製HIC及び専用オーディオトランスの使用によりひずみ率等の特性向上がなされています。
5. シリーズレギュレータ使用によりスイッチングノイズがありません。

定格性能

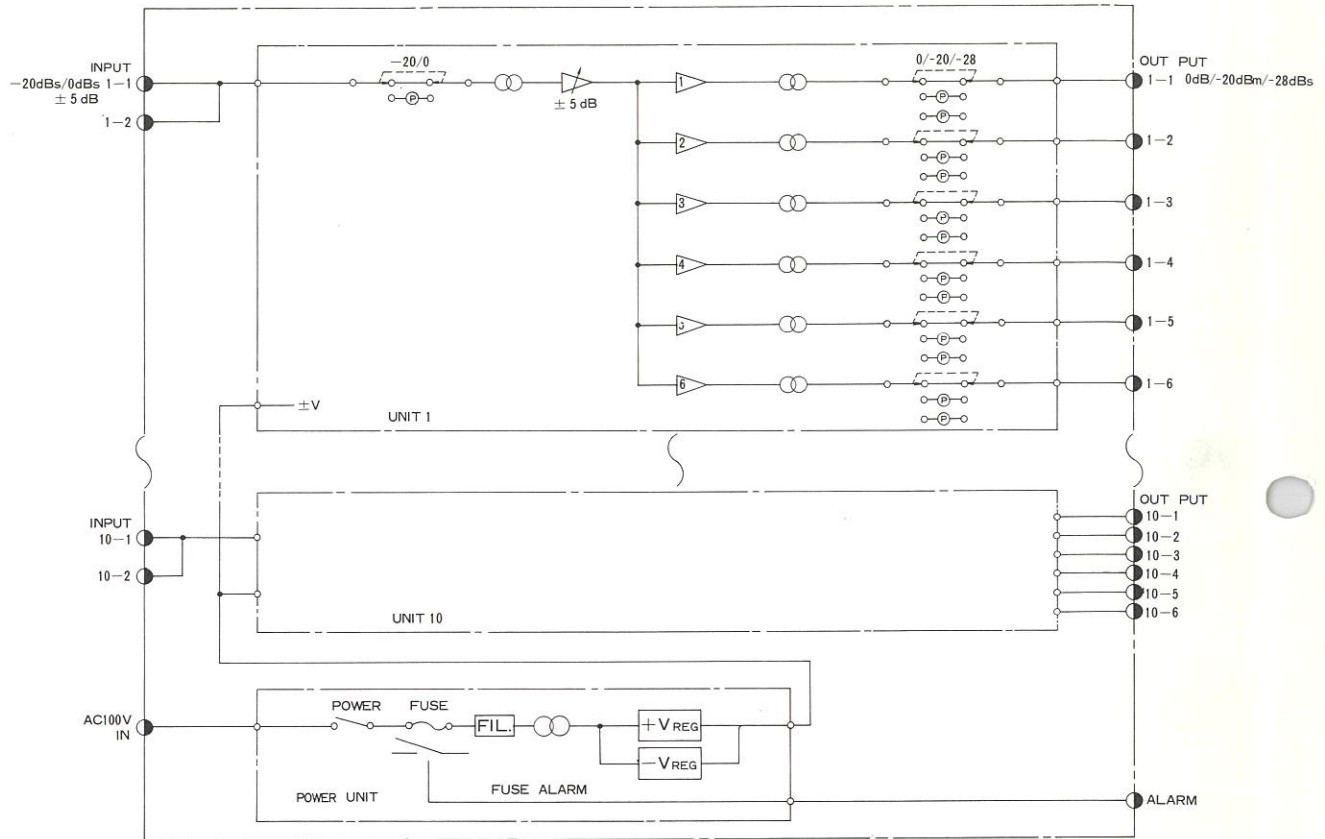
項 目	仕 様	備 考
伝 送 周 波 数 範 囲	30Hz~20kHz	
基 準 入 力 レ ベ ル	0dBs、-20dBs切換	
基 準 出 力 レ ベ ル	0、-20、-28dBs切換	
入 力 イ ン ピ ー ダ ン ス	ソースインピーダンス600Ωに適合	平衡
出 力 イ ン ピ ー ダ ン ス	ロードインピーダンス600Ωに適合	平衡
出 力 レ ベ ル 対 周 波 数 特 性	+0、-0.3dB以内	1kHzの値に対し(但し伝送周波数範囲内)
ノ ン ク ラ ッ ピ ン グ レ ベ ル	+20dBm(出力0dBのとき)	(基準出力レベルプラス20dB)
ひ ず み 率	0.3%以下	伝送周波数範囲内で、各基準出力レベルからプラス20dBまで
出 力 レ ベ ル 偏 差	±0.3dB以下	0dBセットの値に対し、-20、-28の出力セット時1kHz
ノ イ ス レ ベ ル	-95dBm以下	但し、伝送周波数範囲内、出力レベルセット0dBのとき
電 源	AC100V 50/60Hz	
重 量	21.5kg	
入 出 力 コ ン ネ ク タ	ヒロセPRC05シリーズ	Aホット、Bコールド、Cシールド
附 属 品	電源ケーブル1本(2m)ヒューズ1個	

オプション

- ※ コネクタセット (ケーブル側)
 - PRC 05 P3M (20ヶ)
 - PRC 05 P3M (60ヶ)
 - PRC 05 P2M (1ヶ)
- ※ 電源ユニット用延長ケーブル
- ※ ユニット用延長プリント基板

改良のため予告なく仕様変更することもあります

ブロックダイアグラム



外観図

