

ADA-61 音声分配増幅器

本分配器は小形で使い易く、前面スイッチによりステレオ4分配又はモノラル8分配として使用できます。EIAサイズも用意してあります。

ADA-62

本分配器は(1入力、2出力)×4回路の分配機能があり入力及び各出力にはトランスを配し平衡入力となっているため、線間ノイズ等に影響されません。
仕様、外径は61と同様です。

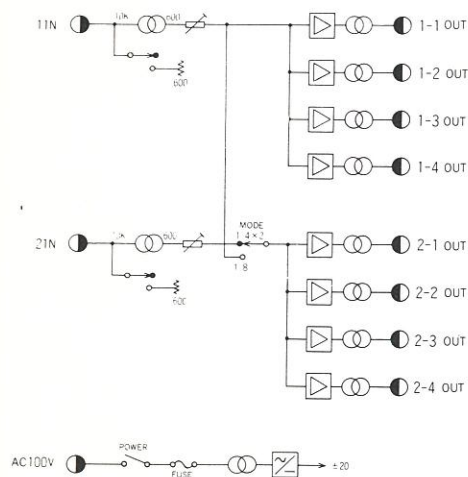
● 定格性能

項目	仕様	備考
伝送周波数範囲	30Hz~20kHz	
基準入力レベル	-20dBm~+4dBm	
基準出力レベル	+4dBm	
入力インピーダンス	600Ω/10kΩ切替	平衡
出力インピーダンス	ロードインピーダンス600Ωに適合	平衡
出力レベル対周波数特性	+0、-0.3dB以内	1kHzの値に対して (但し伝送周波数範囲内)
ノンクリッピングレベル	+24dBm(出力0dBの時)	基準出力レベル+20dB
ひずみ率	0.3%以下	基準レベル+20dB
出力レベル偏差	±0.3dB以下	0dBセットの値に対し、 -20、-28の出力 セット時、1kHz
S/N比	70dB、80dB (20kHzLPF)	但し、伝送周波数範囲内、出力レベルセット0dBのとき
電源	AC100V 50/60Hz	
付属品	電源ケーブル1本(2m) ヒューズ1個	

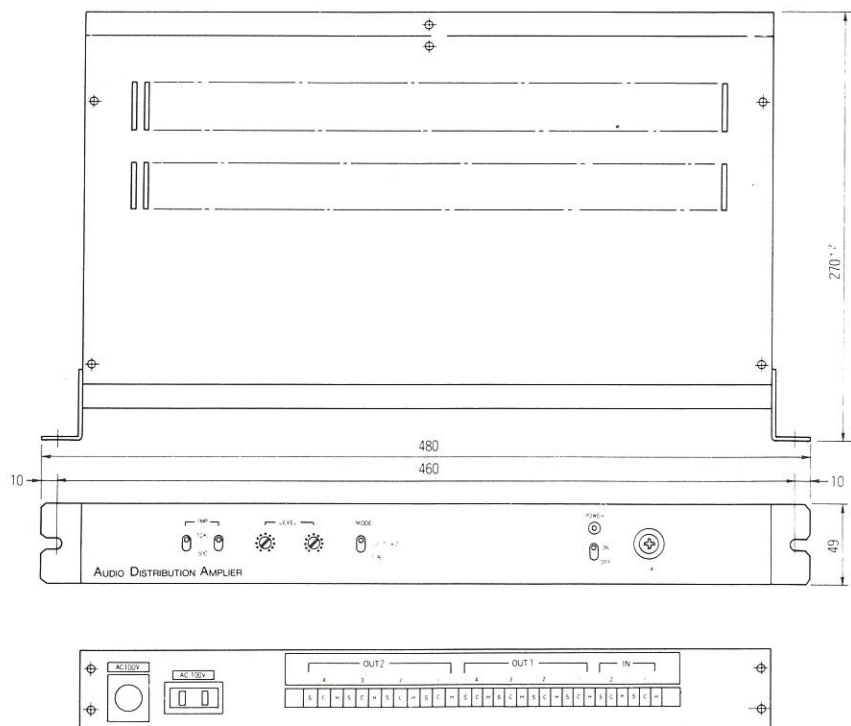
1) 付属品: 電源ケーブル1本(2m)、ヒューズ1個

※) 特注品も扱っております。

ADA-61ブロック図



ADA-61外観図



※ キヤノンタイプもあります。