

XLR 特殊変換コネクタ

XLR Series 変換コネクタ

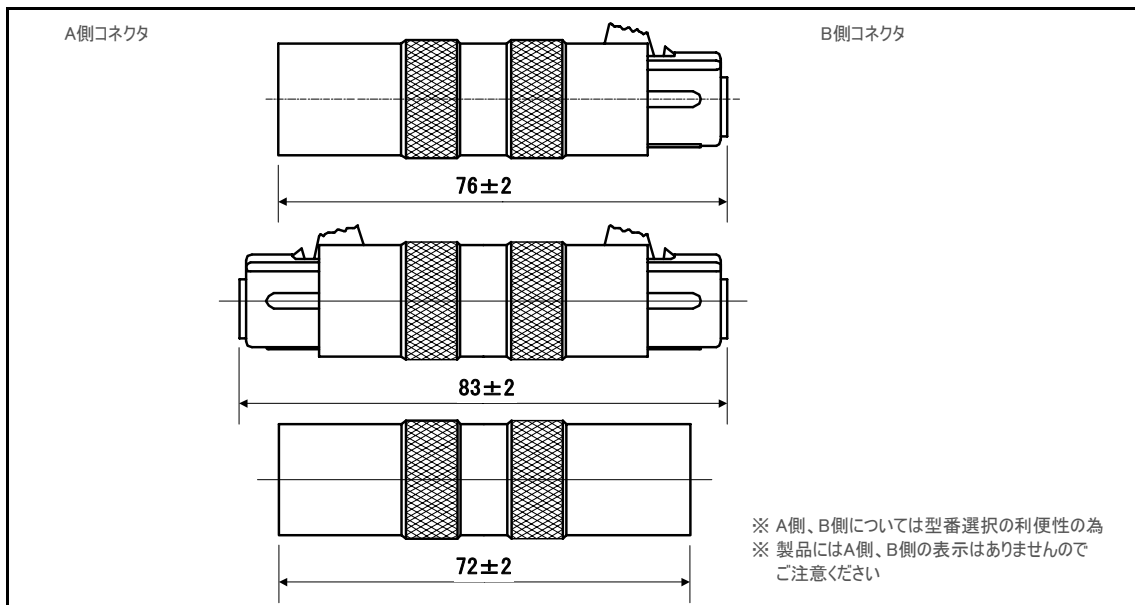
3pinから7pinまで対応

組み合わせ自由



業界でも信頼性の高いITT CANNON製XLRコネクタを使用した特殊変換コネクタです。多種多様な接続に対応できるようにピン数選択、内部配線をご指定いただけます。

外観



本カタログの仕様は予告なく変更する場合があります。
東京光音電波株式会社 www.tkd-corp.com CPN0808

STUDIO EQUIPMENTS

形名

XLR - 3 2 - 4 1 - N 001

変換コネクタ	A側コネクタ指定 コネクタピン数 3~7	コネクタ形状 1:メス 2:オス	B側コネクタ指定 コネクタピン数 3~7	コネクタ形状 1:メス 2:オス	配線番号 配線指定があった場合、 弊社にて番号を指定します
--------	----------------------------	------------------------	----------------------------	------------------------	-------------------------------------

配線番号表

配線番号*1	概要
N000	標準貫通コネクタ仕様 [1:1配線] (コネクタピン数AB同数、形状問わず、配線ピンアサイン同じ) *2
N001	
N002	
N003	
N004	
N005	
N006	
N007	
N008	
N009	
N010	

*1 再注文または同じ仕様の場合に選択しやすいように指定があった配線番号は随時追加していきます。
*2 XLR-32-32-N000, XLR-31-31-N000 は製造いたしません。ITT CANNON製貫通コネクタを使用してください。

電気仕様

	XLR-3 ~ XLR-7共通
最大定格	1W
絶縁抵抗	DC500Vにて100MΩ以上
耐電圧	AC500Vにて1分間

耐久性

	XLR-3 ~ XLR-7共通
動作環境	温度 -10 ~ 70°C、湿度 90%以下で結露の無い事

※ 本製品内部に水分等が入らないようご注意ください。
※ 本製品は落下など強い衝撃が加わるとコネクタの機構が破損するだけでなく、内部の回路も破損する恐れがあります。
※ ITT CANNON XLR Series以外のコネクタとの相性については保証できません。
※ 長期使用によるコネクタ接点部分の劣化についてはコスト的に修理よりも買い替えをお勧めします。
※ 指定配線によるお客様の機器への影響についてはお客様にて十分なテスト・検討を行ってください。
※ アンプ・スピーカーカテナなど、高電力の信号ラインには使用できません。