

# KOON LIMITER/COMPRESSOR

## ステレオ リミッター・コンプレッサー

### TLC-1008形



#### 概 説

本機はVCAを使用した、ステレオ用リミッター・コンプレッサーです。入力回路にはマイクロホン増幅器が内蔵されておりますので、入力レベルはマイクロホンレベルからラインレベルまで広範囲に利用できます。なお信号の検出方式を最大値と実効値の二通りに切替できますので、プログラムソースに適應した効果をかける事が可能です。

GR表示は三色(緑, 橙, 赤)LEDを使用した発光式のため、非常に見易くなっております。

#### 構 成

本体 1 台

附 属 品 (電源ケーブル 1 本, ヒューズランプ各 2 本)

#### 定格及び性能

基準入力レベル…………… $-70\text{dB}$ ,  $-60\text{dB}$ ,  $-50\text{dB}$ ,  $-40\text{dB}$ ,  $-30\text{dB}$ ,  $-20\text{dB}$ ,  $-10\text{dB}$ ,  $0\text{dB}$

基準出力レベル…………… $0\text{dB}$ ,  $-20\text{dB}$

周 波 数 特 性…………… $50\text{Hz}\sim 15,000\text{Hz}$   $+0$   $-0.5\text{dB}$ 以内(但し $1\text{kHz}$ を基準として)

入力インピーダンス…平衡  $600\Omega$  マイクロホンに適す

出力インピーダンス…平衡  $600\Omega$  負荷に適す

最大出力レベル……………基準レベルより $22\text{dB}$  UPまで

信号対雑音比…………… $52\text{dB}$ (入力 $-70\text{dB}$ に於て)

ひ ず み 率…………… $55\text{Hz}\sim 15,000\text{Hz}$ に於て入力レベルは基準レベルより $24\text{dB}$  UPまで $0.5\%$ 以下  
(但しRELEASE TIME 最大の場合)

アタックタイム…………… $100\mu\text{S}$ 以下

圧 縮 比…………… $1:1$ ,  $1:2$ ,  $1:3$ ,  $1:5$ ,  $1:10$  LIM( $1:20$ )の6点

RELEASE TIME …… $0.3\sim 3\text{SEC}$ 連続

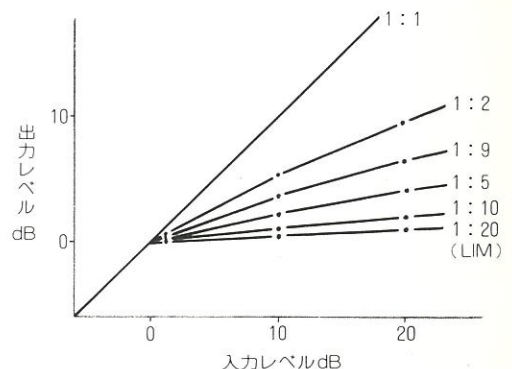
GAIN REDUCTION表示… $2, 4, 6, 8, 10, 12, 14, 16, 18, 20, 22, 24\text{dB}$ の12点

電 源……………AC $100\text{V}$   $50/60\text{Hz}$   $1\text{A}$

使 用 ……連続

使 用 温 度…………… $0^\circ\text{C}\sim +45^\circ\text{C}$

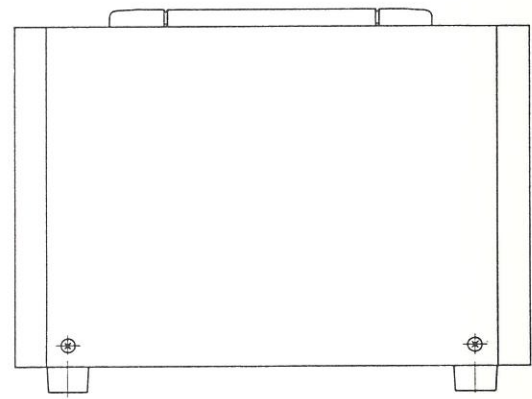
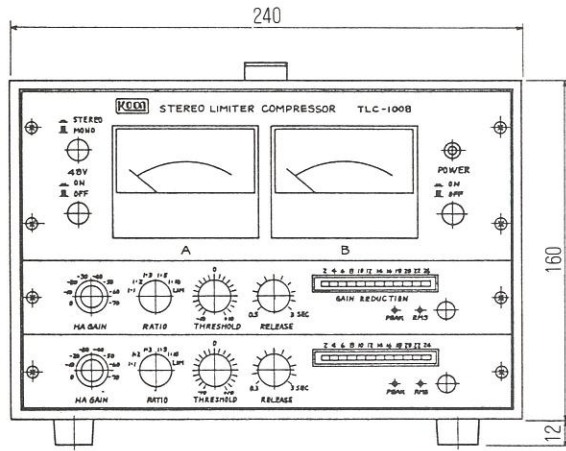
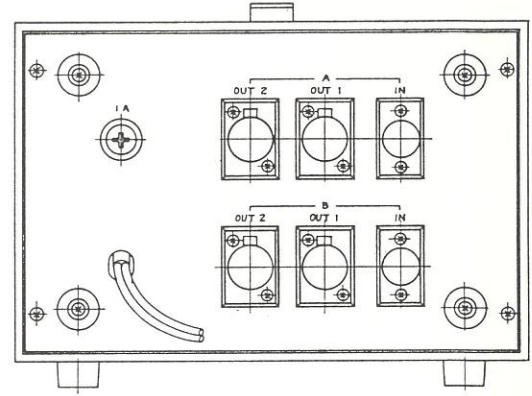
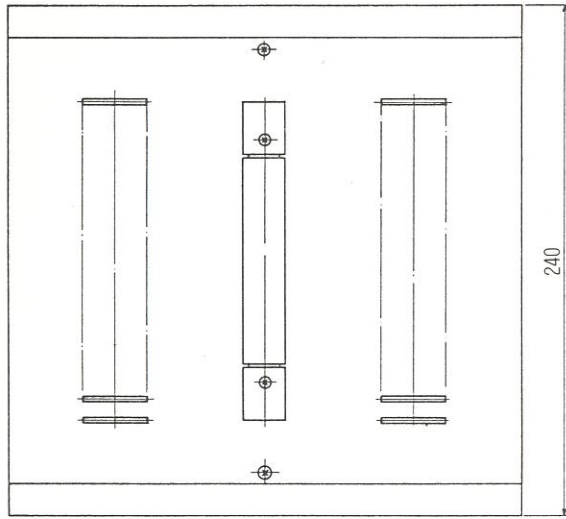
注：改良のため予告なく変更することがあります。



## 東京光音電波株式会社

本社・工場 〒213 神奈川県川崎市高津区二子723 TEL 044(833)0516~8(営業部直通)

## 外観図



## ブロックダイアグラム

