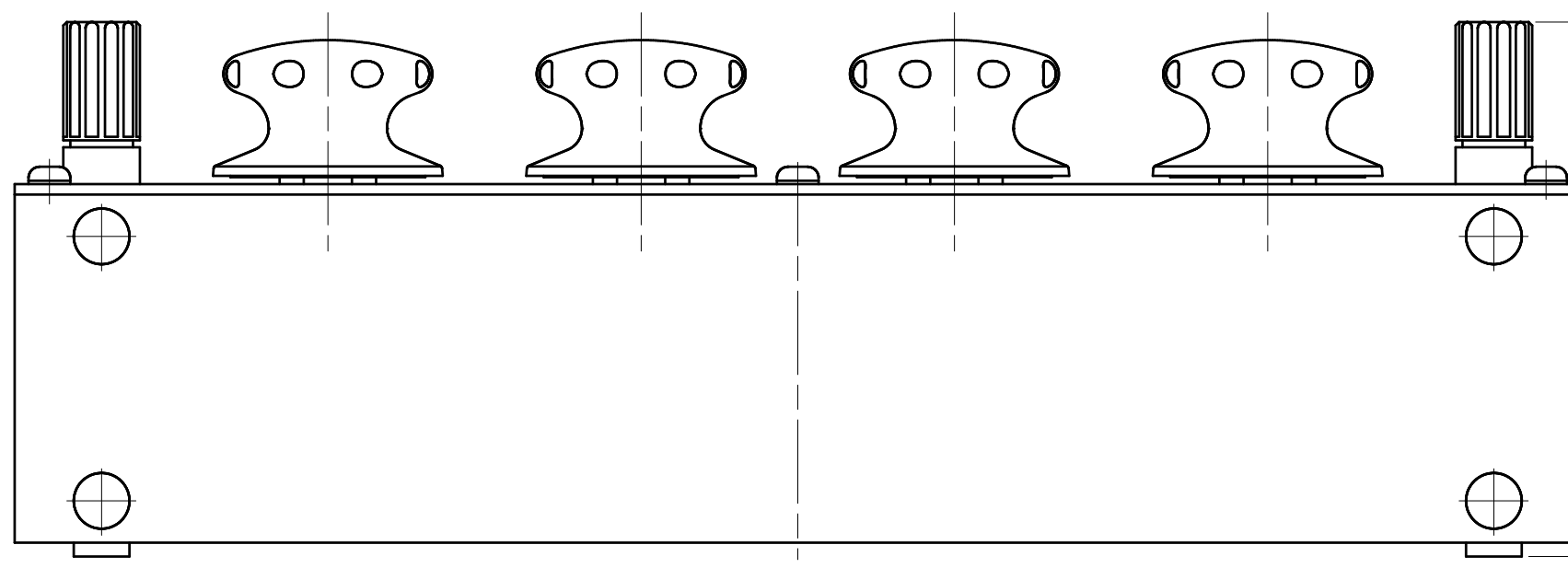
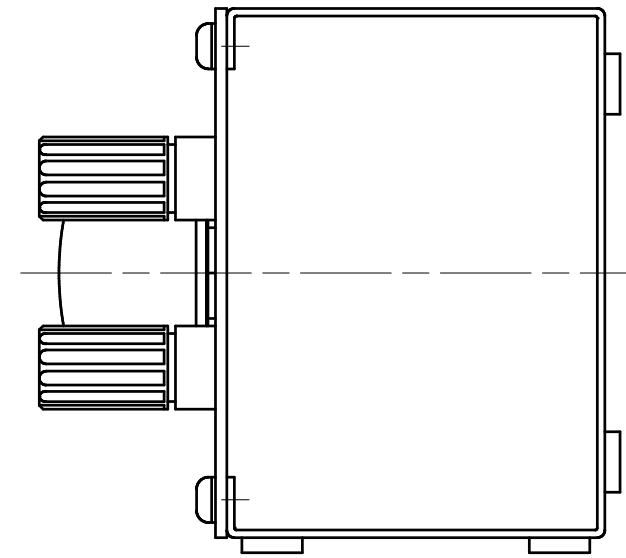
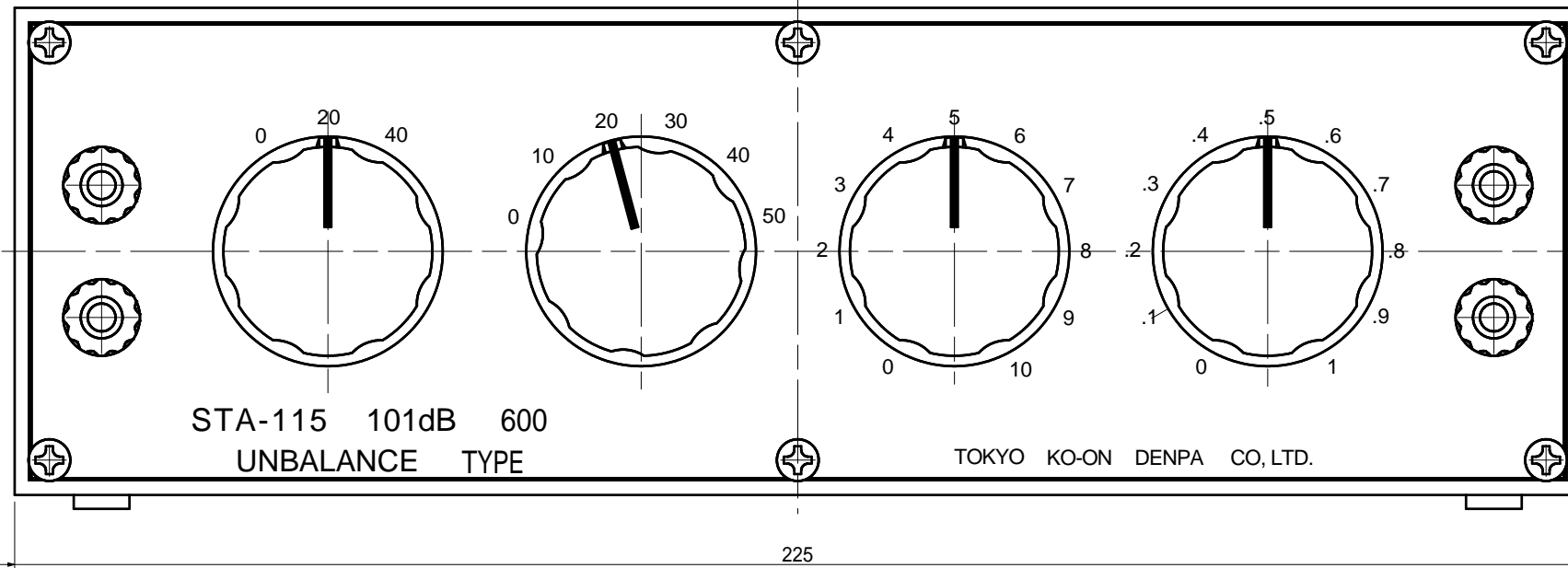


TLA1324-3-5



訂正欄

			関係図面		TITLE
材 料	処 理		仕 上		STA-115
三 角 法	承認	検 図	設 計	製 図 写 図	NO.
尺 度	SCALE	APPROVED	CHECKED	DESIGNED	DRAWN
単 位	mm				TLA1324-3-5

東京光音電波株式会社